

Drop-In

Drop-in ugradbena ploča od kaljenog stakla, (2 GN kapacitet) s nadgradnjom u obliku slova A

STAVKA #: _____

MODEL #: _____

NAZIV #: _____

SIS #: _____

AIA #: _____



341180 (D04C2)

Drop-in (ugradbena) ploča od kaljenog stakla, (za 2 GN posude) s nadgradnjom u obliku slova A i halogenom svjetiljkom

Kratke specifikacije

Br. stavke:

Za posluživanje hrane na tanjurima, u posudama i loncima. Isporučuje se s elegantnim grijanim kaljenim staklom crne boje s ugrađenim samoljepljivim grijačima i okvirom od nehrđajućeg čelika. Uz posebno osmišljene samoljepljive grijače prijenos topline na površini podiže se na najvišu moguću razinu kako bi cijela površina bila jednake temperature. Idealno za posluživanje tople hrane, poput pizze, peciva i tomu slično, na elegantnu švedskom stolu zahvaljujući proširenoj površini gornjega dijela. CHAR(13) CHAR(10) Okvir od nehrđajućeg čelika AISI 304 ima zaobljene rubove za lakše čišćenje. Moderna nadgradnja u obliku slova A za posebno poboljšanu vidljivost površine radi ljepšeg prikaza hrane. Nadgradnja opremljena LED svjetlima.

Glavne značajke

- Elektronička zaštita od pregrijavanja.
- Precizna kontrola temperature i podešavanje na 0,1 °C.
- U standardnoj verziji proizvod se isporučuje s digitalno kontroliranim termostatom koji je usklađen sa standardima HACCP i ima vizualni alarm kao upozorenje na porast ili pad temperature.
- Dizajniran za posluživanje hrane na tanjurima, u posudama i loncima
- Isporučuje se s modernim crnim kaljenim grijanim staklom s ugrađenim graviranim folijom obloženim grijačima i okvirom od nehrđajućeg čelika.
- Poseban dizajn graviranih elemenata za grijanje folije maksimalno povećava prijenos topline na površinu radi postizanja iste temperature na čitavoj površini.
- Idealan za elegantan švedski stol za prikaz tople hrane, poput pizze, peciva, itd. zahvaljujući proširenoj površini gornjeg dijela.
- CB i CE certifikat potvrđen od strane neovisnog instituta. .
- Hrana unesena na ispravnoj temperaturi održava temperaturu središta u skladu s normama Afnor.
- Moderna gornja polica u obliku slova A za posebno poboljšanu vidljivost površine radi ljepšeg prikaza hrane.
- Dizajniran za postavljanje kao ugradbeni element, čime se osigurava poboljšana lakoća čišćenja i moderan dizajn ugradnje.

Konstrukcija

- Elektronička kontrola s prikazom temperature.
- Okvir od nehrđajućeg čelika 304 AISI sa zaobljenim rubovima olakšava čišćenje
- Certifikat IPX4 zaštita od vode.
- Grijači elementi spojeni s dnom uključuju sigurnosni termostad.
- Čitava gornja polica od materijala AISI 304.
- [NOT TRANSLATED]

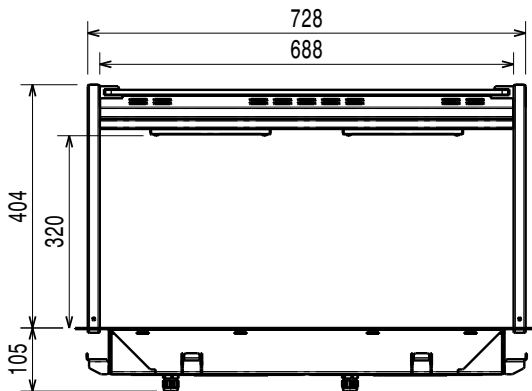
ODOBRENJE: _____



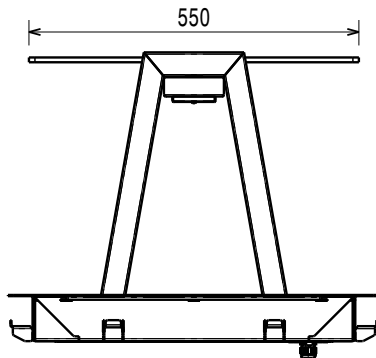
Electrolux
PROFESSIONAL

Drop-In
Drop-in ugradbena ploča od kaljenog stakla,
(2 GN kapacitet) s nadgradnjom u obliku slova A
A

Prednja/e

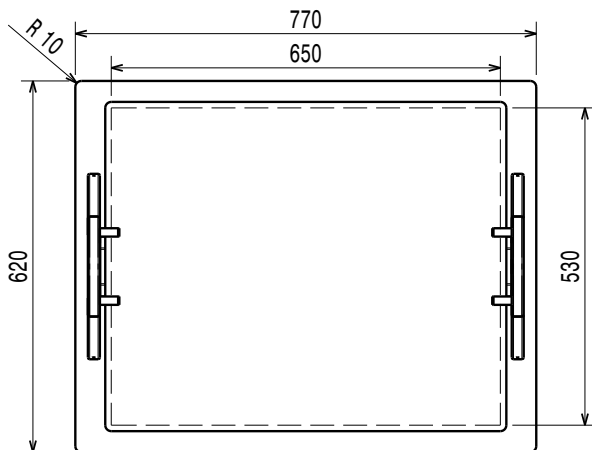


Bočna/o



EI = Električni priključak

Gornja/e



Drop-In
Drop-in ugradbena ploča od kaljenog stakla, (2 GN kapacitet) s
nadgradnjom u obliku slova A
Tvrтка zadržava pravo promjene bez prethodne najave.
Sve informacije bile su točne u vrijeme tiskanja.

2026.06.23



Electrolux
PROFESSIONAL

Drop-In
Drop-in ugradbena ploča od kaljenog stakla,
(2 GN kapacitet) s nadgradnjom u obliku slova
A

Električki

Napon napajanja: 220-240 V/1N ph/50/60
Hz
Električna snaga, maks.: 0.6 kW

Ključne informacije:

Vanjske dimenzije, širina: 770 mm
Vanjske dimenzije, dubina: 620 mm
Vanjske dimenzije, visina: 484 mm
Neto težina: 30.36 kg
Transportna težina: 53 kg
Transportna visina: 800 mm
Transportna širina: 680 mm
Transportna dubina: 820 mm
Transportni volumen: 0.45 m³
Temperatura gornje ploče: +105 / +115 °C

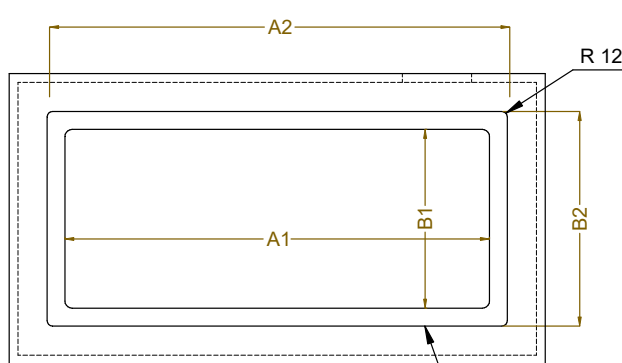
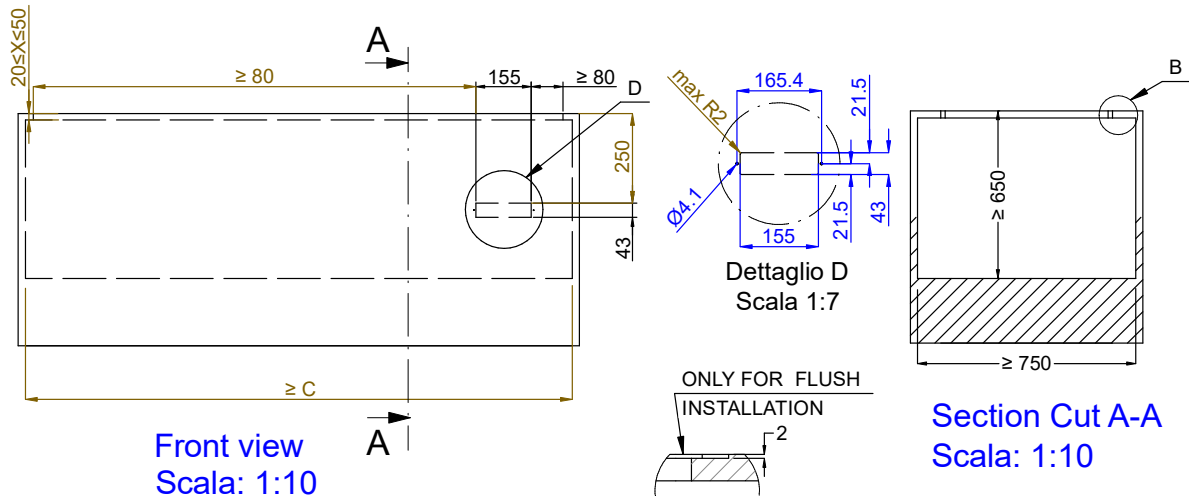
Održivost

Razina buke:

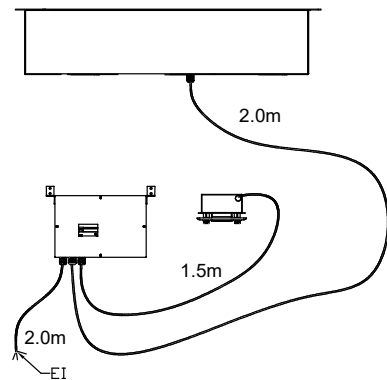
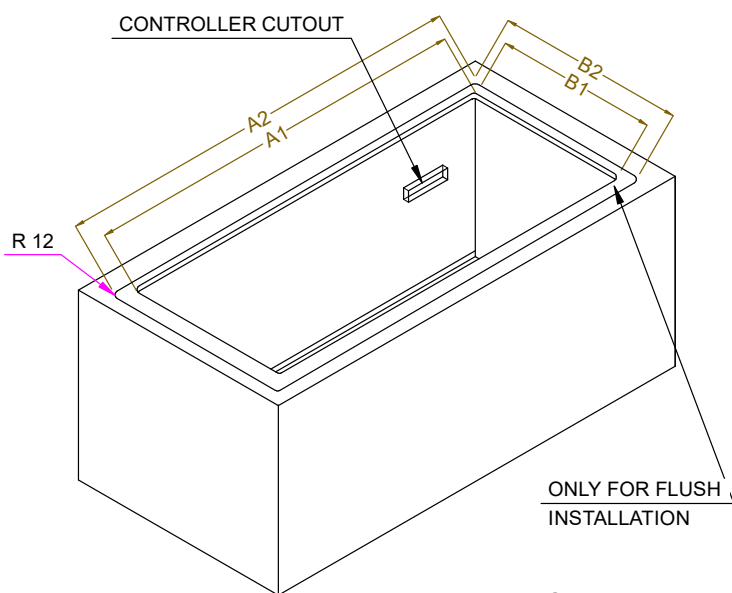


Drop-In
Drop-in ugradbena ploča od kaljenog stakla, (2 GN kapacitet) s
nadgradnjom u obliku slova A
Tvrtka zadržava pravo promjene bez prethodne najave.
Sve informacije bile su točne u vrijeme tiskanja.

2026.06.23



CAPACITY	CUTOUT		LOWERING FOR FLUSH INSTALLATION		C
	A1	B1	A2	B2	
2GN	740	560	774	624	855
3GN	1070		1104		1190
4GN	1390		1424		1510



595T03A00 - HOT TEMPERED GLASS OVERSH. ON THE FRAME